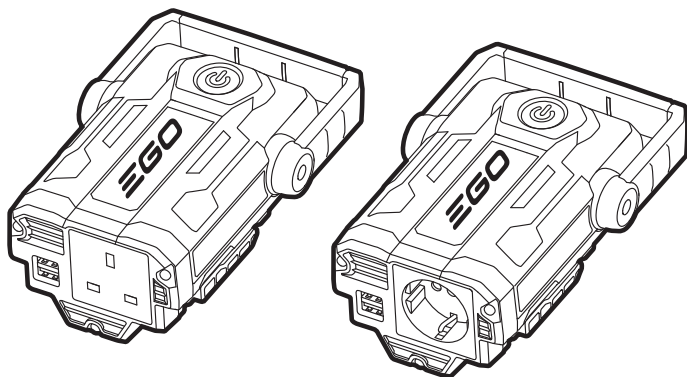


EGO™

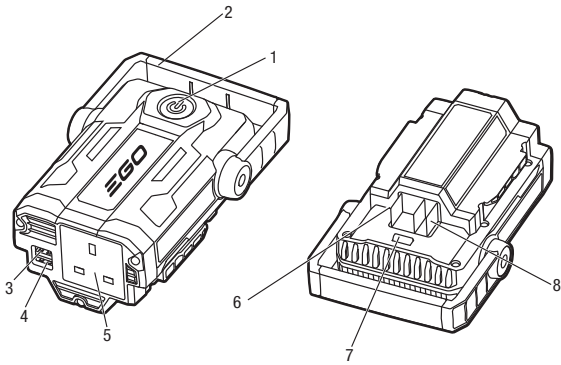
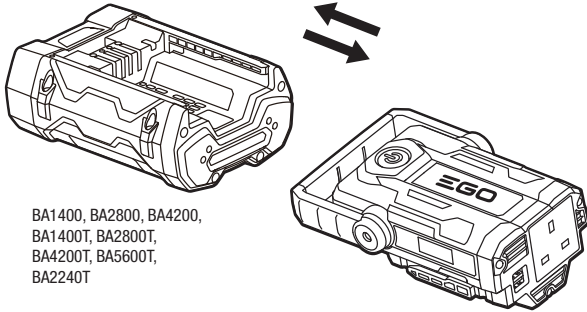
POWER+ NEXUS
ESCAPE



ОПЕРАТОРСКО РЪКОВОДСТВО

Горноскладен механизъм
Горноскладен механизъм

НОМЕР НА МОДЕЛА - PAD1500E

A**B**

ПРОЧЕТЕТЕ ВСИЧКИ ИНСТРУКЦИИ



ПРОЧЕТЕТЕ РЪКОВОДСТВОТО НА ОПЕРАТОРА

▲Остатъчен риск! Хора с електронни устройства, като пейсмейкър трябва да се консултират с лекуващия(те) си лекар(и) преди употреба на този продукт. Работата с електрическо оборудване в непосредствена близост до сърдечен пейсмейкър може да предизвика смущение или неизправност на пейсмейкъра.

▲ПРЕДУПРЕЖДЕНИЕ: За да осигурите безопасността и надеждността, всички поправки и подмени трябва да се извършват от квалифициран сервизен техник.

▲ПРЕДУПРЕЖДЕНИЕ: Този уред не е предназначен за употреба от лица (включително деца) с понижени физически, сетивни или умствени способности, или без опит и познания, освен ако не им е осигурено наблюдение или инструктаж относно употребата на уреда от лице отговорно за тяхната безопасност. Децата трябва да бъдат наблюдавани за да се осигури, че не си играят с уреда.

СИМВОЛ ЗА БЕЗОПАСНОСТ

Целта на символите за безопасност е да привлечат Вашето внимание за възможни опасности. Символите за безопасност и обясненията към тях заслужават Вашето повишено внимание и осъзнаване. Символите за безопасност сами по себе си не елиминират каквато и да е опасност. Инструкциите и предупрежденията, които предоставят не са заместители за подходящите мерки за предотвратяване на инцидент.

▲ПРЕДУПРЕЖДЕНИЕ: Уверете се, че сте прочели и осъзнали всички инструкции за безопасност в това Ръководство на оператора, включително всички известяващи символи за безопасност, като **“ОПАСНОСТ,” “ПРЕДУПРЕЖДЕНИЕ,”** и **“ВНИМАНИЕ”** преди да използвате този инструмент. Неспазването на всички инструкции изброени долу може да доведе до токов удар, пожар и/или сериозно нараняване.

ИНСТРУКЦИИ ЗА БЕЗОПАСНОСТ

Тази страница изобразява и описва символите за безопасност, които може да се появят при този продукт. Прочетете, осъзнайте и следвайте всички инструкции по машината преди предприемане на сглобяване и работа.

	Сигнал за безопасност	Предпазни мерки, които засягат Вашата безопасност
	Прочетете ръководството на оператора	За намаляване на опасността от нараняване, потребителят трябва да прочете и разбере ръководството на оператора
	Стояеми вложки на предпазител	Бавнодействащ миниатюрен стояем предпазител
	Употреба на закрито	Използвайте това устройство само на закрито
	Конструкция клас II	Двойно изолирана конструкция
	Дръжте на сухо	Използвайте преобразувателя в суха среда
	CE	Този продукт е в съответствие с приложимите директиви на ЕС.
	WEEE	Отпадъчните електрически продукти не трябва да бъдат изхвърляни заедно с домакинския отпадък. Отнесете го до упълномощено място за рециклиране.
V	Волта	Напрежение
A	Ампера	Ток
Hz	Херца	Честота (цикъл за минута)
W	Вата	Мощност
VA	Волт-ампери	Мощност
min	Минuti	Време
	Променлив ток	Вид ток
	Постоянен ток	Вид или характеристика на тока

BG

⚠ ПРЕДУПРЕЖДЕНИЕ: Прочетете и осъзнайте всички инструкции. Неспазването на всички инструкции изброени долу може да доведе до електрически шок, пожар и/или сериозно нараняване.

ВАЖНИ ИНСТРУКЦИИ ЗА БЕЗОПАСНОСТ

- Прочетете всички инструкции преди употреба на продукта.
- За да намалите опасността от нараняване, необходимо е стриктно наблюдение, когато продуктът се използва близо до деца.
- Не поставяйте пръстите или ръцете си в продукта.
- Употребата на приставка, която не е препоръчана или продадена от производителя, може да доведе до създаване на опасност от пожар, електрически удар или нараняване на лицето.
- Не използвайте акумулаторна батерия или уред, които са повредени или модифицирани. Повредените или модифицираните батерии може да проявят непредсказуемо поведение, което да доведе до пожар, експлозия или риск от нараняване.
- Когато зареждате батерия, работете на добре вентилирано място и не ограничавайте вентилацията по никакъв начин.
- При условия на злоупотреба, може да се изхвърли течност от батерията. Избягвайте контакт. В случай на инцидентен контакт измийте с вода. Ако течността влезе в контакт с очите, потърсете допълнително медицинска помощ. Течността изхвърлена от батерията може да причини раздразнение или изгаряния.
- Не излагайте батерията на огън или прекомерна температура. Излагане на огън или температура над 100°C може да причини експлозия.
- Не излагайте преобразувателя на дъжд или влажни условия. Навлизането на вода в преобразувателя ще увеличи риска от електрически удар.
- Електрическият преобразувател не е предназначен за друга употреба освен за зареждане на малки (до 4,2 A за два USB порта комбинирани) USB електроника или малки (до 150 W) променливотокови устройства. Всяка друга употреба може да доведе до повреда.
- Изключвайте електрическия преобразувател, когато не го използвате.
- Използвайте електрическия преобразувател само със специфично обозначени акумулаторни батерии. Използването на всяка друга акумулаторна батерия може да създаде риск от нараняване и пожар.
- Не разглобявайте електрическия преобразувател, занесете го на квалифициран сервизен техник, когато е необходимо обслужване или ремонт. Неправилното

повторно сглобяване може да доведе до създаване на опасност от пожар или електрически удар.

- Обслужвайте вашия електрически преобразувател чрез квалифициран техник, като използвате само идентични резервни части. Това ще осигури поддържането на безопасност на електрическия преобразувател.
- Запазете тези инструкции. Обръщайте се често към тях и ги използвайте за инструктиране на други, които може да използват този инструмент. Ако заемете този инструмент на някой друг, заемете им също и тези инструкции, за да се предотврати злоупотреба с продукта и вероятно нараняване.
- Само за уред от клас II.
- Използвайте само с акумулаторни батерии изброени на фиг. В.

ЗАПАЗЕТЕ ТЕЗИ ИНСТРУКЦИИ!

СПЕЦИФИКАЦИИ

Входно напрежение	56V
Диапазон на номиналните стойности	37,8-58,8V
USB изход	5V, макс. 4,2 A (два USB порта комбинирани)
Променливотоков изход	220V-240V ~ 50Hz макс. 150W
Оптимална температура на зареждане	0°C-40°C
Температура на съхранение	-20°C-70°C
Тегло	0,53 кг

ОПИСАНИЕ

ОПОЗНАЙТЕ ВАШИЯ ЕЛЕКТРИЧЕСКИ ПРЕОБРАЗУВАТЕЛ (Фиг. А)

1. Бутон за електрозахранване
2. Ръкохватка
3. USB порт 2
4. USB порт 1
5. Порт за променлив ток
6. Отрицателни електрически контакти
7. Пружинно резе
8. Положителни електрически контакти

BG

ЕКСПЛОАТАЦИЯ

⚠ ПРЕДУПРЕЖДЕНИЕ: Устройството е предназначено само за работа на закрито. Използвайте преобразувателя в суха среда.

⚠ ПРЕДУПРЕЖДЕНИЕ: Не модифицирайте и не се опитвайте да ремонтирате електрическия преобразувател с изключение на указаното в инструкциите за употреба и поддръжка.

Електрическият преобразувател осигурява два USB порта и един променливотоков порт. Двата USB порта комбинирано подават максимум 5 V постоянен ток, до 4,2 A сила на тока за захранване на малки USB устройства като клетъчен телефон, MP3 плейър и др. Променливотоковият порт подава 220 V - 240 V променлив ток, с макс. мощност 150 W за захранване на малки променливотокови устройства като лаптоп компютър.

БЕЛЕЖКА: Заредете напълно акумулаторната батерия EGO POWER+ преди първата употреба. Акумулаторната батерия трябва да се зарежда на място, където температурата е по-висока от 5°C и по-ниска от 40°C.

1. Подравнете монтажните прорези на електрическия преобразувател с ребрата на акумулаторната батерия, след това придвижете електрическия преобразувател към акумулаторната батерия, докато се фиксира на място (Фиг. В).

БЕЛЕЖКА: Уверете се, че пружинното резе на електрическия преобразувател щраква на мястото си и батерията е осигурена в инструмента преди стартиране на работа.

2. Съвържете малко USB или променливотоково устройство към електрическия преобразувател.
3. Натиснете и задръжте бутона за захранване, докато зелената светлина в бутона светне. Електрическият преобразувател ще започне зареждане на устройството.
4. Когато не се използва или след зареждане разкачете устройството от електрическия преобразувател, след което натиснете и задръжте бутона за захранване, докато зелената светлина изгасне.
5. Задръжте акумулаторната батерия с едната си ръка и издържайте електрическия преобразувател с другата си ръка, за да ги разделите.

BG

⚠ ПРЕДУПРЕЖДЕНИЕ: Не пъхайте пирони, тел и други в порта за променливотоково захранване, защото може да възникне риск от електрически удар.

БЕЛЕЖКА:

- Продуктът може да не подава захранване към някои USB устройства.

- Не пъхайте пирони, тел и други в порта за USB захранване. В противен случай може да възникне късо съединение или пожар.
- Ако устройствата свързани към електрическия преобразувател черпят повече ток от номиналния за портовете (общо 4,2 A за USB портовете и максимум 150 W за променливотоковия порт), електрическият преобразувател ще се изключи автоматично и бутонът за захранване ще мига в червено. В тази ситуация устройствата трябва да бъдат отстранени. За ново активиране на електрическия преобразувател натиснете и задръжте бутона за електрозахранване, докато зелената светлина светне.
- Когато включвате електрическия преобразувател, ако USB изходният ток е по-малък от 500 mA и променливотоковият изходен ток е по-малък от 5 W, системата ще се изключи автоматично след 1 минута.
- Когато включвате електрическия преобразувател, ако USB изходният ток е над 500 mA или променливотоковият изходен ток е над 5 W, но USB изходният ток е по-малък от 500 mA и променливотоковият изходен ток е по-малък от 5 W за 3 часа, системата ще се изключи автоматично.

ПОДДРЪЖКА

⚠ ПРЕДУПРЕЖДЕНИЕ: За да избегнете нараняване, винаги сменяйте акумулаторната батерия от инструмента, когато почиствате или извършвате поддръжка.

⚠ ПРЕДУПРЕЖДЕНИЕ: Когато обслужвате, използвайте само идентични резервни части. Употребата на каквито и да е други части може да създаде опасност или да предизвика повреда на продукта.

ОБЩА ПОДДРЪЖКА

Избягвайте употребата на разтворители, когато почиствате пластмасовите части. Повечето пластмасови части са уязвими на повреда от различни видове разтворители в търговската мрежа и може да се повредят от тяхната употреба. Използвайте чист плат, за премахване на мръсотия, прах, масло и т.н.

⚠ ПРЕДУПРЕЖДЕНИЕ: Никога не позволявайте спирална течност, бензин, петролни продукти, проникващи масла и т.н. да влизат в контакт с пластмасовите части. Химикалите могат да повредят, отслабят или разрушат пластмасата, което може да доведе до сериозно нараняване.

СЪХРАНЯВАНЕ НА УРЕДА

- Извадете акумулаторната батерия от електрическия преобразувател.
- Почистете изцяло инструмента преди да го съхраните.
- Съхранете уреда в сухо място с добра вентилация, заключен или съхраняван на високо извън достъпа на деца. Не съхранявайте уреда в близост или върху тор, бензин или други химикали.

Опазване на околната среда

Не изхвърляйте електрическо оборудване, използвана батерия или зарядно устройство в домакинския отпадък! Отнесете продукта до упълномощена фирма за рециклиране и го предоставете за разделно събиране. Електрическите инструменти трябва да бъдат връщани в съоръжения за рециклиране съвместими с околната среда.

ОТСТРАНЯВАНЕ НА ПРОБЛЕМИ

ПРОБЛЕМ	ПРИЧИНА	РЕШЕНИЕ
Електрическият преобразувател спира работа по време на употреба.	<ul style="list-style-type: none">■ Капацитетът на батерията е нисък■ Акумулаторната батерия е твърде гореща.	<ul style="list-style-type: none">■ Заредете батерията.■ Охладете акумулаторната батерия до спадане на нейната температура под 67°C.
Червеният светодиод на бутона за захранване мига за 1 минута, след което изгасва.	<ul style="list-style-type: none">■ Устройството(ата), които захранвате, черпят повече ток от номиналния за портовете.	<ul style="list-style-type: none">■ Отстранете устройството и активирайте отново електрическия преобразувател.
Червеният светодиод на бутона за захранване свети за 1 минута, след което изгасва.	<ul style="list-style-type: none">■ Устройството е твърде горещо.	<ul style="list-style-type: none">■ Охладете електрическия преобразувател до спадане на температурата му под 105°C.

ГАРАНЦИЯ

ГАРАНЦИОННА ПОЛИТИКА EGO

Моля, посетете уебсайта egopowerplus.com за пълните срокове и условия по гаранционната политика на EGO.

ГАРАНЦИОННИ УСЛОВИЯ



Всички продукти на EGO Power+ използвани за непрофесионални цели имат **2+3*** години гаранция за машините и **2+1*** години гаранция за батериите.

*Допълнителните години гаранция към стандартните 3 за машините и 1 за батериите от производителя се предоставят срещу регистриране на покупката в www.egopowerplus.bg

ГАРАНЦИЯ ЗА ПРОДУКТИТЕ НА EGO POWER+

Градински инструменти EGO Power+ - Хоби потребители

В продължение на **2+3*** години от датата на първоначалната покупка на инструментите на EGO Power + имат гаранция срещу дефекти в материала или изработката в случаите, когато те се използват по предназначение от непрофесионалисти и за домашни цели.

**3 допълнителни години гаранция към стандартните 2 от производителя се предоставят срещу регистриране на покупката в www.egopowerplus.bg, след което ще получите потвърдителен имейл за удължаване на гаранционния период.*

Зарядни устройства и батерии на EGO Power+ System – Хоби потребители

В продължение на **2+1*** години от датата на първоначалната покупка на зарядните устройства и батериите на EGO Power+ System имат гаранция срещу дефекти в материала или изработката в случаите, когато те се използват по предназначение от непрофесионалисти и за домашни цели.

**1 допълнителна година гаранция към стандартните 2 от производителя се предоставя срещу регистриране на покупката в www.egopowerplus.bg, след което ще получите потвърдителен имейл за удължаване на гаранционния период.*

Градински инструменти EGO Power+, Зарядни устройства и батерии на EGO Power+ System – Професионални потребители

В продължение на 12 месеца (1 година) от датата на първоначалната покупка на продуктите на EGO Power + имат гаранция срещу дефекти в материала или изработката в случаите, когато те се използват по предназначение от полу-професионални или професионални потребители, като тази гаранция не покрива случаите на отдаване под наем на оборудването.

- Дефектният продукт ще бъде ремонтиран или заменен безплатно, ако се установи, че дефектите са причинени от лоши материали или производствена грешка.
- Тази гаранция не покрива части или консумативи, които са обект на износване и увреждане в следствие на обичайна употреба.
- Тази гаранция обхваща само дефекти, възникващи вследствие на нормална употреба и не покрива неизправности или нарушени функции, появили се в резултат на неправилна използване, злоупотреба (включително претоварване на продукта и прекомерно излагане на вода или дъжд), злополуки, пренебрегване или неправилен монтаж, поддръжка или съхранение.
- Тази гаранция важи само за първоначалния купувач на дребно и не може да бъде прехвърлена.
- Тази гаранция не покрива щетите, които са следствие от модификация, изменение на продукта или неоторизиран ремонт.
- Рекламации по гаранцията трябва да се извършват в рамките на гаранционния срок. Инструмента трябва да се върне заедно с оригиналния документ доказващ покупката (където са обозначени датата на закупуване и описанието на продукта) на дистрибутора, от когото първоначално е закупено продукта. В случай, че това не е възможно, използвайте предоставените на този уебсайт данни, за да се свържете с упълномощения сервизен център на EGO Power +.

Дефектиралите батерии EGO Power + НЕ ТРЯБВА ДА СЕ ТРАНСПОРТИРАТ ПОСРЕДСТВОМ КУРИЕРСКА ИЛИ ВЪНШНА ТРАНСПОРТНА ФИРМА, без предварително да се свържете с търговеца, от който са закупени.

Всички рекламации, различни от правото да се отстрани дефект, както е посочено в тази гаранция, са изключени.

Гаранционният срок за оборудването не се удължава или подновява в резултат на поправка на оборудването, което се извършва.

При възникнали въпроси се обръщайте към официалния представител за България на



Фирма **ИНСТРА ООД**, тел.(02)955 9074; (0878)709730, email:info@instra-parts.com;

www.egopowerplus.bg

READ ALL INSTRUCTIONS!



READ OPERATOR'S MANUAL

⚠ Residual risk! People with electronic devices, such as pacemakers, should consult their physician(s) before using this product. Operation of electrical equipment in close proximity to a heart pacemaker could cause interference or failure of the pacemaker.

⚠ WARNING: To ensure safety and reliability, all repairs should be performed by a qualified service technician.

⚠ WARNING: This appliance is not intended for use by persons (including children) with reduced physical, sensory or mental capabilities, or lack of experience and knowledge, unless they have been given supervision or instruction concerning use of the appliance by a person responsible for their safety. Children should be supervised to ensure that they do not play with the appliance.

SAFETY SYMBOLS

The purpose of safety symbols is to attract your attention to possible dangers. The safety symbols and the explanations with them deserve your careful attention and understanding. The symbol warnings do not, by themselves, eliminate any danger. The instructions and warnings they give are no substitutes for proper accident prevention measures.

⚠ WARNING: Be sure to read and understand all safety instructions in this Operator's Manual, including all safety alert symbols such as "**DANGER**," "**WARNING**," and "**CAUTION**" before using this tool. Failure to follow all instructions listed below may result in electric shock, fire, and/or serious personal injury.

SAFETY INSTRUCTIONS

This page depicts and describes safety symbols that may appear on this product. Read, understand, and follow all instructions on the machine before attempting to assemble and operate.

	Safety Alert	Precautions that involve your safety.
	Read Operator's Manual	To reduce the risk of injury, user must read operator's manual
	6.3A fuse-links	Time-lag miniature fuse-link
	Indoor use	Use this device indoors only
	Class II Construction	Double-insulated construction
	Keep dry	Use the inverter in dry environment
	CE	This product is in accordance with applicable EC directives.
	WEEE	Waste electrical products should not be disposed of with household waste. Take to an authorized recycler.
V	Volt	Voltage
A	Amperes	Current
Hz	Hertz	Frequency (cycles per second)
W	Watt	Power
VA	Voltage-Amperes	Power
min	Minutes	Time
	Alternating Current	Type of current
	Direct Current	Type or a characteristic of current

⚠ WARNING: Read and understand all instructions. Failure to follow all instructions listed below may result in electric shock, fire and/or serious personal injury.


IMPORTANT SAFETY INSTRUCTIONS

- Read all the instructions before using the product.
- To reduce the risk of injury, close supervision is necessary when the product is used near children.
- Do not put fingers or hands into the product.

- Use of an attachment not recommended or sold by the manufacturer may result in a risk of fire, electric shock, or injury to persons.
- Do not use a battery pack or appliance that is damaged or modified. Damaged or modified batteries may exhibit unpredictable behavior resulting in fire, explosion or risk of injury.
- When charging the battery, work in a well ventilated area and do not restrict ventilation in any way.
- Under abusive conditions, liquid may be ejected from the battery; avoid contact. If contact accidentally occurs, flush with water. If liquid contacts eyes, additionally seek medical help. Liquid ejected from the battery may cause irritation or burns.
- Do not expose the battery pack to fire or excessive temperature. Exposure to fire or temperature above 100°C may cause explosion.
- Do not expose the power inverter to rain or wet conditions. Water entering the power inverter will increase the risk of electric shock.
- The power inverter is not intended for any use other than charging small (up to 4.2 Amp for two USB ports combined) USB electronics or small (up to 150W) AC devices. Any other use may result in damage.
- Switch off the power inverter when not in use.
- Use the power inverter only with specifically designated battery packs. Use of any other battery packs may create a risk of injury and fire.
- Do not disassemble the power inverter, take it to a qualified service person when service or repair is required. Incorrect reassembly may result in a risk of fire or electric shock.
- Have your power inverter serviced by a qualified repairperson using only identical replacement parts. This will ensure that the safety of the power inverter is maintained.
- Save these instructions. Refer to them frequently and use them to instruct others who may use this tool. If you lend this tool to someone else, also lend these instructions to them to prevent misuse of the product and possible injury.
- Only for class II appliance.
- Use only with batteries listed in fig. B

SAVE THESE INSTRUCTIONS!

SPECIFICATIONS

Input Voltage	56V 
Range of rated values	37.8-58.8V
USB Output	5V, Max.4.2A (two USB ports combined)
AC Output	220V-240V ~ 50Hz Max.150W
Optimum Charging Temperature	0°C- 40°C
Storage Temperature	-20°C-70°C
Weight	0.53 kg

DESCRIPTION

KNOW YOUR POWER INVERTER (Fig. A)

1. Power Button
2. Handle
3. USB Port2
4. USB Port1
5. AC Port
6. Negative Electric Contacts
7. Spring Latch
8. Positive Electric Contacts

OPERATION

⚠ WARNING: This device is intended to be used indoors only. Use the inverter in dry environment.

⚠ WARNING: Do not modify or attempt to repair the power inverter except as indicated in the instructions for use and care.

The power inverter provides two USB ports and one AC port. The two USB ports combined supply a maximum of 5V DC, up to 4.2 A output to power small USB devices, like your cell phone, MP3 player, etc. The AC port supplies a 220V-240V AC, max.150W output to power the small AC devices, such as a laptop computer.

NOTE: Fully charge your EGO POWER+ battery pack before first use. The battery should be charged in a location where the temperature is greater than 5°C and less than 40°C.

1. Align the mounting slots on the power inverter with the ribs on the battery pack, then move the power inverter towards the battery pack until it snaps into position (Fig. B).

NOTE: Make sure that the spring latch on the power inverter snaps into place and the battery pack is secured to the tool before beginning operation.

2. Connect the small USB or AC device to the power inverter.
3. Press and hold the power button until the green light in the button illuminates. The power inverter will begin charging the device.
4. When not using or after charging, disconnect the device from the power inverter, then press and hold the power button until the green light turns off.
5. Hold the battery pack with one hand and pull the power inverter with the other hand to separate them.

⚠ WARNING: Do not insert a nail, wire, etc. into the AC power supply port, or the risk of electric shock may occur.

NOTE:

- The product may not supply power to some USB devices.
- Do not insert a nail, wire, etc. into the USB power supply port. Otherwise a circuit short may cause smoke and fire.
- If the devices connected to the power inverter draw more than the rated output of the ports (Total 4.2A for USB ports and maximum 150W for AC port), the power inverter will shut off automatically and the power button will flash red. In this situation, devices should be removed. To reactivate the power inverter, press and hold the power button until green light is illuminated.
- When switching on the power inverter, if the USB output current is less than 500mA and the AC output power is less than 5W, the system will shut off automatically in 1 minute.
- When switching on the power inverter, if the USB output current is beyond 500mA or the AC output power is beyond 5W, but then the USB output current is less than 500mA and the AC output is less than 5W for 3 hours, the system will shut off automatically.

MAINTENANCE

⚠ WARNING: To avoid serious personal injury, always remove the battery pack from the tool when cleaning or performing any maintenance.

⚠ WARNING: When servicing, use only identical EGO replacement parts. Use of any other parts may create a hazard or cause product damage.

GENERAL MAINTENANCE

Avoid using solvents when cleaning plastic parts. Most plastics are susceptible to damage from various types of commercial solvents and may be damaged by their use. Use clean cloths to remove dirt, dust, oil, grease, etc.

⚠ WARNING: Do not at any time let brake fluids, gasoline, petroleum-based products, penetrating oils, etc. come in contact with plastic parts. Chemicals can damage, weaken or destroy plastic which may result in serious personal injury.

STORING THE UNIT

- Remove the battery pack from the power inverter.
- Clean the tool thoroughly before storing it.
- Store the unit in a dry, well-ventilated area, locked-up or up high, out of the reach of children. Do not store the unit on or adjacent to fertilizers, gasoline, or other chemicals.

Protecting the environment



Do not dispose of electrical equipment, used battery and charger into household waste! Take this product to an authorized recycler and make it available for separate collection. Electric tools must be returned to an environmentally compatible recycling facility.

**EN****TROUBLESHOOTING**

PROBLEM	CAUSE	SOLUTION
The power inverter stops working during use.	<ul style="list-style-type: none">■ Battery capacity is depleted.■ The battery pack is too hot.	<ul style="list-style-type: none">■ Charge the battery.■ Cool the battery pack until its temperature drops below 67°C.
Red LED light on the power button flashes for 1 minute, then shuts off.	<ul style="list-style-type: none">■ The device(s) you are powering draws more than the rated output of the ports.	<ul style="list-style-type: none">■ Remove the device and reactivate the power inverter.
Red LED light on the power button shines for 1 minute, then shuts off.	<ul style="list-style-type: none">■ The device is too hot.	<ul style="list-style-type: none">■ Cool the power inverter until its temperature drops below 105°C.

WARRANTY**EGO WARRANTY POLICY**

Please visit the website egopowerplus.com for full terms and conditions of the EGO Warranty policy.